

Контрольная работа по механике выполнена в [www.MatBuro.ru](http://www.MatBuro.ru)

©МатБюро – Консультации по математике, экономике, праву, естественным наукам

Поможем вам с заданиями по механике: [www.matburo.ru/sub\\_subject.php?p=meh](http://www.matburo.ru/sub_subject.php?p=meh)

## **Контрольная работа по теоретической механике**

### **ИССЛЕДОВАНИЕ ДВИЖЕНИЯ ЗВЕНЬЕВ ПЛОСКОГО МЕХАНИЗМА**

#### **Условие задачи**

В шарнирном четырехзвенном плоском механизме  $OABO_1DE$  (рис. 1) ведущее звено  $OA$  равномерно вращается вокруг неподвижной оси, проходящей через точку  $O$ . Звено  $O_1B$  имеет неподвижную ось вращения, проходящую через точку  $O_1$ . Точка  $E$  движется прямолинейно по вертикали вдоль оси  $\xi$ . Каток радиуса  $r$  движется без скольжения по неподвижной поверхности.

Номер схемы механизма, размеры звеньев, угловая скорость ведущего звена  $\omega_{OA}$  и его положение для каждого из вариантов приведены в табл. 2.1. Для выданного варианта задания необходимо в указанном положении механизма найти линейные скорости точек  $A, B, D, E$  и диаметрально противоположных точек  $G, H$  обода катка, линейное ускорение точки  $B$ , а также угловые скорости всех звеньев и угловые ускорения звеньев  $AB$  и  $O_1B$ .

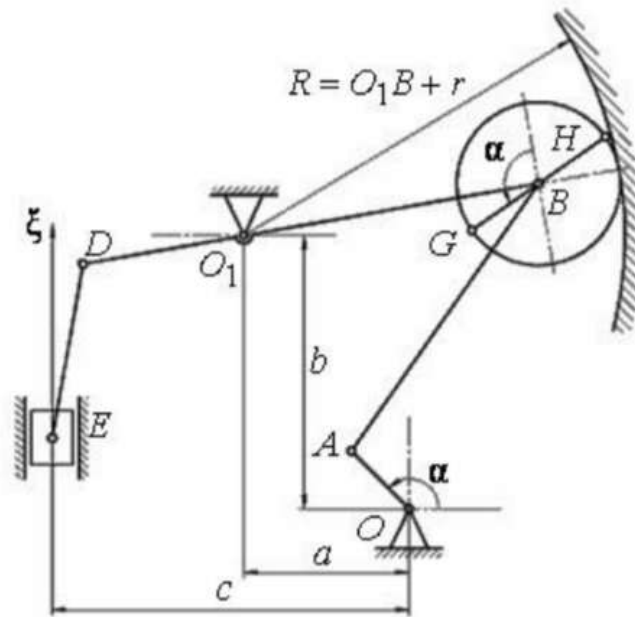


Схема 1

Рисунок 1

| Номер    |       | Размер, м |      |      |      |      |      |      |     | $\alpha$ | $\omega_{OA}$  | $f^*$ м |
|----------|-------|-----------|------|------|------|------|------|------|-----|----------|----------------|---------|
| варианта | схемы | OA        | AB   | OxB  | BD   | DE   | a    | b    | c   | о        | с <sup>1</sup> |         |
| 4        | 1     | 5,5       | 13,0 | 11,5 | 18,0 | 13,5 | 14,0 | 11,5 | 9,5 | 75       | 20             | 4.5     |

### Решение

1 Определим линейную скорость точки А:

$$\vec{V}_A = \vec{\omega}_{OA} * \overline{OA} \quad (1)$$

Из (1) и того, что  $\vec{\omega}_{OA} \perp \overline{OA}$  следует:

$$V_a = \omega_{OA} \cdot OA \cdot \sin 90^\circ = 20 \cdot 5,5 \cdot 1 = 110 \text{ м/с.}$$

©МатБюро – Консультации по математике, экономике, праву, естественным наукам

Поможем вам с заданиями по механике: [www.matburo.ru/sub\\_subject.php?p=meh](http://www.matburo.ru/sub_subject.php?p=meh)

Поскольку звено ОА вращается вокруг неподвижной оси, проходящей через точку О, вектор линейной скорости точки А будет направлен в сторону вращения перпендикулярно звену ОА (рис. 2).

2. Определим направления векторов линейных скоростей точек В, D, E.

Звено ВD имеет неподвижную ось вращения, проходящую через точку  $O_1$ , следовательно, для векторов линейных скоростей точек В и D выполняется условие  $V_b, V_d \perp BD, V_b \uparrow \downarrow V_d$ .

Звено DE совершает плоское движение, при этом точка E движется прямолинейно по вертикали вниз.

3 Определим положение мгновенных центров скоростей  $P_{AB}, P_{DE},$

$P_{GH}$

Для звена АВ совершающего плоское движение, известен вектор  $\vec{V}_A$  линейной скорости точки А или линия вектора линейной скорости т. В. Положение мгновенного центра скоростей  $P_{AB}$  определяется точкой пересечения перпендикуляров, проведенных из точек А и В к направлениям линий линейных скоростей этих точек (рис. 2).

Для звена DE совершающего плоское движение, известны линии скоростей D и т. E. Положение мгновенного центра скоростей  $P_{DE}$  определяется точкой пересечения перпендикуляров, проведенных из точек D и E к направлениям линий линейных скоростей этих точек (рис. 2).

Звено DE принадлежит катку, вместе с которым совершает плоское движение. При этом мгновенный центр скоростей  $P_{GH}$  звена GH будет находиться в точке соприкосновения катка с поверхностью, по которой он движется (рис. 2). Определив положение мгновенного центра скоростей

Р<sub>ГН</sub>Звена ГНпокажем линии векторов линейных скоростей точек G и H перпендикулярнок соответствующим мгновенным радиусам-векторамP<sub>ГН</sub>G иP<sub>ГН</sub>Hдвижения катка (см. рис. 2).

4 Определим векторы линейных скоростей всех указанных ранее точек.

Звено АВ вращается вокруг мгновенно-неподвижной оси, проходящей через мгновенный центр скоростейP<sub>АВ</sub>с угловой скоростью $\vec{\omega}_{AB}$ Тогда, используя формулу Эйлера, получим

$$\begin{cases} V_A = \omega_{AB} * P_{AB}A \\ V_B = \omega_{AB} * P_{AB}B \end{cases} \quad (2)$$

где P<sub>AB</sub>A и P<sub>AB</sub>B - мгновенные радиусы-векторы точек А и В.

В результате графических построений получим следующие значения мгновенных радиусов-векторов:

$$P_{AB}A = 18,1 \text{ м};$$

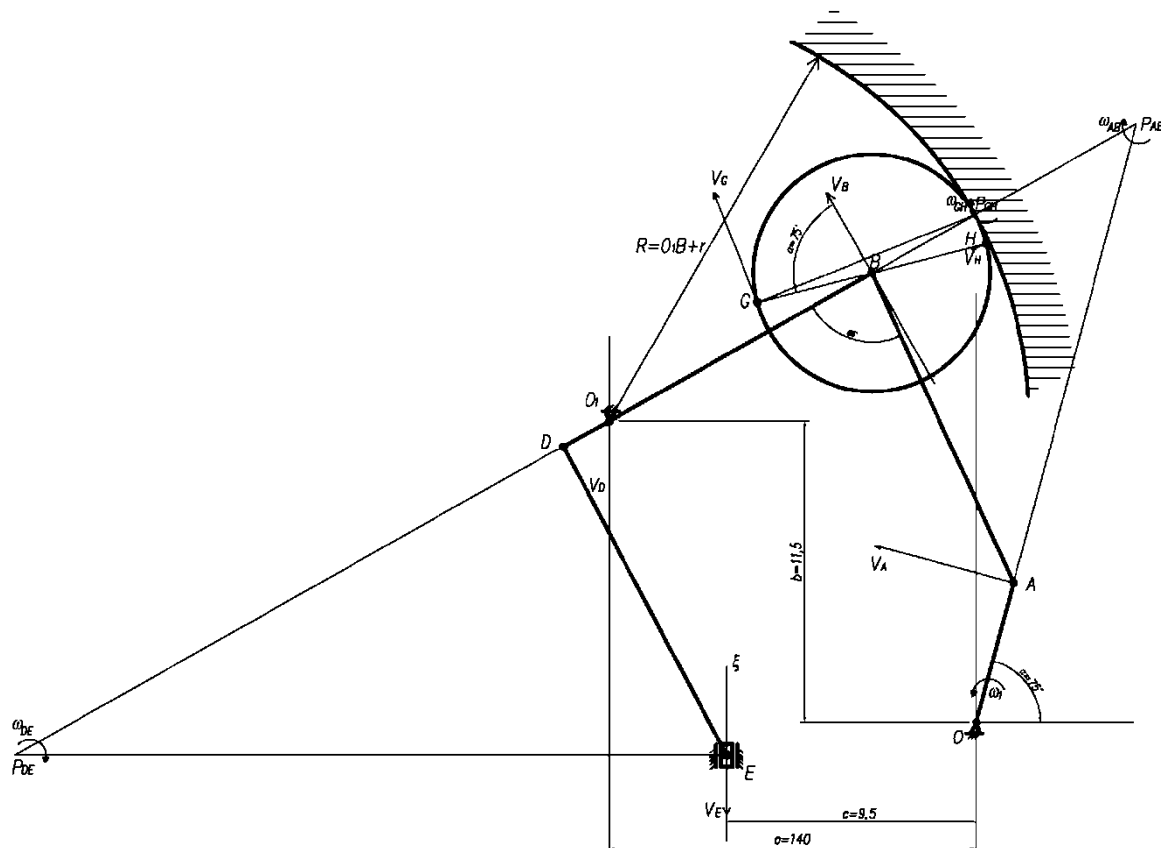
$$P_{AB}B = 11,6 \text{ м}.$$

Как видно из (2), линейные скорости точек А и Впропорциональных расстояниям до мгновенного центра скоростей:

$$\frac{V_A}{V_B} = \frac{P_{AB}A}{P_{AB}B} \quad (3)$$

Таким образом, линейную скорость точки В определим как

$$V_B = V_A \frac{P_{AB}B}{P_{AB}A} = 110 \frac{11,6}{18,1} = 70,5 \text{ м/с}.$$



Звено BD имеет неподвижную ось вращения, проходящую через точку  $O_1$ , следовательно, для линейных скоростей точек D и B получим:

$$\begin{cases} V_B = \omega_{O_1B} * O_1B \\ V_D = \omega_{O_1B} * (BD - O_1B) \end{cases} \quad (4)$$

Угловая скорость звена BD.

Аналогично отношению (3) из выражения (4) получим:

$$\frac{V_B}{V_D} = \frac{O_1B}{BD - O_1B}$$

откуда, зная линейную скорость точки B, определим линейную скорость точки D:

$$V_D = V_B \frac{BD - O_1B}{O_1B} = 70.5 \frac{18 - 11.5}{11.5} = 39.8 \text{ м/с.}$$

Звено DE вращается вокруг мгновенно-неподвижной оси, проходящей через мгновенный центр скоростей  $P_{DE}$  с угловой скоростью  $\vec{\omega}_{DE}$

Тогда, используя формулу Эйлера, получим:

$$\begin{cases} V_E = \omega_{DE} * P_{DE}E \\ V_D = \omega_{DE} * P_{DE}D \end{cases} \quad (5)$$

где  $P_{DE}D$  и  $P_{DE}E$  - мгновенные радиусы-векторы точек D и E.

В результате графических построений получены следующие значения мгновенных радиусов-векторов:

$$P_{DE}D = 24 \text{ м и } P_{DE}E = 27.1 \text{ м.}$$

Аналогично отношению (3), из (5) получим:

$$\frac{V_D}{V_E} = \frac{P_{DE}D}{P_{DE}E}$$

откуда, зная линейную скорость точки D, определим линейную скорость точки E:

$$V_E = V_D \frac{P_{DE}E}{P_{DE}D} = 39.8 \frac{27.1}{24.0} = 45 \text{ м/с.}$$

Звено GH вращается вокруг мгновенно-неподвижной оси, проходящей через мгновенный центр скоростей  $P_{GH}$  с угловой скоростью  $\vec{\omega}_{GH}$

Тогда, используя формулу Эйлера, получим:

$$V_E = \omega_{GH} * P_{GH}E$$

$$V_G = \omega_{GH} * P_{GH}G$$

$$V_H = \omega_{GH} * P_{GH}H$$

(6)

Поможем вам с заданиями по механике: [www.matburo.ru/sub\\_subject.php?p=meh](http://www.matburo.ru/sub_subject.php?p=meh)

где  $P_{GH}E, P_{GH}G, P_{GH}H$  мгновенные радиусы-векторы точек E, G и H

где

В результате графических построений получены следующие значения мгновенных радиусов-векторов:

$$P_{GH}G = 8.9 \text{ м и } P_{GH}H = 1.2 \text{ м.}$$

Аналогично отношению (3), из выражения (6) получим:

$$\frac{V_E}{V_G} = \frac{r}{P_{GH}G}$$

$$\frac{V_E}{V_H} = \frac{r}{P_{GH}H}$$

откуда, зная линейную скорость точки E, определим линейные скорости точек G и H:

$$V_G = V_E \frac{P_{GH}G}{r} = 45 \frac{8.9}{4.5} = 89 \text{ м/с.}$$

$$V_H = V_E \frac{P_{GH}H}{r} = 45 \frac{1.2}{4.5} = 12 \text{ м/с.}$$

Покажем на схеме все найденные ранее векторы линейных скоростей (см. рис. 2.). Масштаб линейных скоростей может отличаться от масштаба длин.

5. Применив способ мгновенного центра скоростей, определим и условно покажем на схеме векторы угловых скоростей всех звеньев механизма.

Угловую скорость ( $\vec{\omega}_{AB}$  звена AB определим по любой из формул (2):

$$\omega_{AB} = \frac{V_A}{P_{AB}A} = \frac{110}{18.1} = 6.1 \text{ рад/с}$$

Определим направление вектора угловой скорости  $\vec{\omega}_{AB}$  звена AB как направление кратчайшего поворота вектора линейной скорости какой-либо точки, принадлежащей соответствующему звену, к его мгновенному центру

©МатБюро – Консультации по математике, экономике, праву, естественным наукам

Поможем вам с заданиями по механике: [www.matburo.ru/sub\\_subject.php?p=meh](http://www.matburo.ru/sub_subject.php?p=meh)

скоростей. На схеме (см. рис 2) видно, кратчайший поворот к мгновенному центру скоростей  $P_{AB}$  векторов линейных скоростей  $V_A$  и  $V_B$  осуществляется по ходу часовой стрелки. Следовательно, вектор угловой скорости направлен в плоскость рисунка («от нас»),

Угловую скорость ( $\vec{\omega}_{O_1B}$  звена BD определим по любой из формул (4):

$$\omega_{O_1B} = \frac{V_B}{O_1B} = \frac{70.5}{11.5} = 11.6 \text{ рад/с}$$

Поскольку звено BD вращается вокруг неподвижной оси, проходящей через точку  $O_1$ , то направление вектора угловой скорости  $\omega_{O_1B}$  определим

правилу «правой руки». Вектор угловой скорости  $\omega_{O_1B}$ , направлен от плоскости рисунка («на нас»).

Угловую скорость  $\vec{\omega}_{DE}$  звена DE определим по любой из формул выражения (5):

$$\omega_{DE} = \frac{V_D}{P_{DE}D} = \frac{39.8}{24} = 1.7 \text{ рад/с}$$

На схеме (см. рис. 2.) видно, что кратчайший поворот к мгновенному центру скоростей  $P_{DE}$  векторов линейных скоростей  $V_D$  и  $V_E$  осуществляется по ходу часовой стрелки. Следовательно, вектор угловой скорости направлен от плоскости рисунка («от нас»).

Угловую скорость звена GH определим по любой из формул выражения (6):

$$\omega_{GH} = \frac{V_E}{r} = \frac{45}{4.5} = 10 \text{ рад/с}$$

На схеме (см. рис. 2.) видно, что кратчайший поворот к мгновенному центру скоростей  $P_{GH}$  векторов линейных скоростей  $V_E$ ,  $V_G$  и  $V_H$  осуществляется по ходу часовой стрелки. Следовательно, вектор угловой скорости  $\vec{\omega}_{GH}$  направлен в плоскость рисунка («от нас»).



Поможем вам с заданиями по механике: [www.matburo.ru/sub\\_subject.php?p=meh](http://www.matburo.ru/sub_subject.php?p=meh)

Покажем на схеме все найденные ранее векторы угловых скоростей. На схеме направление вектора угловой скорости показывается дуговой стрелкой вокруг соответствующего мгновенного центра скоростей или оси вращения (см. рис. 2).

б) Проверим корректность определения линейной скорости  $V_B$  точки В, применив графические способы. Определим скорость точки В способом полюса.

Для определения линейной скорости точки В звена АВ за полюс выбираем точку А, так как известны величина и направление линейной скорости. Линейная скорость точки В определяется выражением

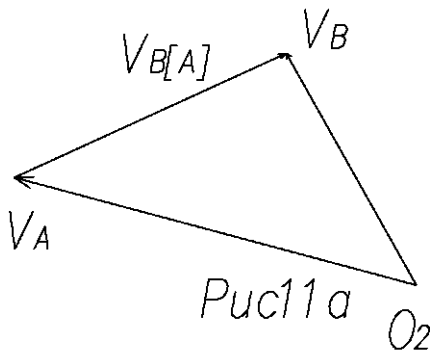
$$\vec{V}_B = \vec{V}_A + \vec{V}_{B(A)} \quad (7)$$

где  $\vec{V}_{B(A)}$  линейная скорость точки В при ее вращении относительно полюса

А, следовательно  $\vec{V}_{B(A)} \perp \vec{\omega}_{AB} \overline{AB}$

В (7) известны величина и направление вектора точки А линия вектора точки В линия вектора  $\vec{V}_{B(A)}$

Построим треугольник векторов (7). Из произвольной точки  $O_2$  (рис. 3, а) в выбранном масштабе построим вектор  $\vec{V}_A$  и прямую, параллельную линии вектора  $\vec{V}_B$ . Чтобы определить вершину треугольника, из конца вектора  $\vec{V}_A$  проведем прямую, параллельную линии вектора  $\vec{V}_{B(A)}$ . Точка пересечения этой линии с линией вектора  $\vec{V}_B$  определит вершину треугольника и, следовательно, конец вектора  $\vec{V}_B$ .



Из полученных графических построений, пользуясь масштабом, найдем:

$$V_B = 70 \text{ м/с.}$$

Применив теорему о проекциях линейных скоростей, определим линейную скорость точки В, проецируя векторы  $\vec{V}_B$  и  $\vec{V}_A$  на звено АВ:

$$V_A \cos \gamma_1 = V_B \cos \gamma_2$$

Углы  $\gamma_1$ , и  $\gamma_2$  определим из схемы механизма (см. рис.11,6). Получим

$\gamma_1 = 51^\circ$ ;  $\gamma_2 = 5^\circ$ . Тогда

$$V_B = V_A \frac{\cos \gamma_1}{\cos \gamma_2} = 110 \frac{0.629}{0.996} = 69.5 \text{ м/с}$$



пустимой - 5 % (способ полюса - 0,7 %, способ проекций - 1,4 %).

### 1 Определим линейное ускорение точки В.

Линейное ускорение  $a$  в точки  $B$  определяется выражением

$$\vec{a}_B = \vec{a}_A + \vec{a}_{B(A)} \quad (8)$$

где  $\vec{a}_A = \vec{a}_{A_{\text{вр}}} + \vec{a}_{A_{\text{ц}}}$  - линейное ускорение точки  $A$  звена  $OA$ , которая

принята за полюс;  $\vec{a}_{B(A)}$  - линейное ускорение точки  $B$  при вращательном движении звена  $AB$  вокруг оси, проходящей через полюс  $A$ .

Вектор  $\vec{a}_{B(A)}$  приставим в виде

$$\vec{a}_{B(A)} = \vec{a}_{B(A)_{\text{вр}}} + \vec{a}_{B(A)_{\text{ц}}}$$

где  $\vec{a}_{B(A)_{\text{вр}}}$  - вращательная составляющая линейного ускорения  $\vec{a}_{B(A)}$

$\vec{a}_{B(A)_{\text{ц}}}$  - центростремительная составляющая линейного ускорения  $\vec{a}_{B(A)}$

Тогда, с учетом что задана постоянная скорость звена  $Oa$  поэтому угловое ускорение  $OA$  равно нулю и  $\vec{a}_{A_{\text{вр}}} = 0$

$$\vec{a}_B = \vec{a}_{A_{\text{ц}}} + \vec{a}_{B(A)_{\text{вр}}} + \vec{a}_{B(A)_{\text{ц}}}$$

Запишем равенство

$$\vec{a}_B = \vec{a}_{O1} + \vec{a}_{B(O1)} = \vec{a}_{O1} + \vec{a}_{B(O1)_{\text{вр}}} + \vec{a}_{B(O1)_{\text{ц}}}$$

$$\text{Или получаем } \vec{a}_{B(O1)_{\text{вр}}} + \vec{a}_{B(O1)_{\text{ц}}} = \vec{a}_{A_{\text{ц}}} + \vec{a}_{B(A)_{\text{вр}}} + \vec{a}_{B(A)_{\text{ц}}} \quad (9)$$

$$\vec{a}_{B(O1)_{\text{ц}}} = \omega_{O1B}^2 * O_1B = 11.6^2 * 11.5 = 1547 \text{ м/с}^2$$

$$\vec{a}_{A_{\text{ц}}} = \omega_{AO}^2 * AO = 20^2 * 5.5 = 2200 \text{ м/с}^2$$

$$\vec{a}_{B(A)_{\text{ц}}} = \omega_{AB}^2 * AB = 6.1^2 * 13 = 484 \text{ м/с}^2$$

Проведем координатные оси  $x$  и  $y$  и спроектируем векторное равенство (9) на эти оси

$$-a_{B(O1)_{\text{ц}}} = -a_{A_{\text{ц}}} * \cos 46 - a_{B(A)_{\text{вр}}} * \cos 5 - a_{B(A)_{\text{ц}}} * \cos 85$$

$$a_{B(O1)_{\text{вр}}} = -a_{A_{\text{ц}}} * \cos 44 + a_{B(A)_{\text{вр}}} * \cos 85 - a_{B(A)_{\text{ц}}}$$

Поможем вам с заданиями по механике: [www.matburo.ru/sub\\_subject.php?p=meh](http://www.matburo.ru/sub_subject.php?p=meh)

Подставим численные значения, умножим первое уравнение на  $\cos 85$ , второе на  $\cos 5$ , затем суммируем и вычислим  $a_{B(O1)ep}$

$$a_{B(O1)ep} = \frac{134 - 1528 - 3.67 - 480 - 1576}{0.996} = -3467 \text{ м/с}^2$$

Вычислим вращательное ускорение  $a_{B(A)ep}$  точки В:

$$a_{B(A)ep} = \frac{-3453 + 480 + 1576}{0.086} = -16244 \text{ м/с}^2$$

Найдем угловое ускорение АВ:

$$\epsilon_{AB} = a_{B(A)ep} / AB = -16244 / 13 = -1249.5 \text{ м/с}^2$$

Модуль полного ускорения точки В найдем по его проекциям на оси координат

$$a_{Bx} = -a_{B(O1)u} - a_{Au} * \cos 46 - a_{B(A)ep} * \cos 5 - a_{B(A)u} * \cos 85$$

$$a_{Bx} = -1547 - 1528 - (-16244) * 0.996 - 484 * 0.0871 = 13100$$

$$a_{B(O1)ep} = -a_{Au} * \cos 44 + a_{B(A)ep} * \cos 85 - a_{B(A)u} * \cos 5$$

$$a_{By} = -3467 - 1582 + (-16244) * 0.0871 - 484 * 0.996 = -7428$$

Вычислим полное ускорение точки В

$$a_B = \sqrt{(a_{Bx})^2 + (a_{By})^2} = \sqrt{(13100)^2 + (-7428)^2} = 15069 \text{ м/с}^2$$

