

Решение задачи по сетевому планированию выполнено на сайте [www.matburo.ru](http://www.matburo.ru)

Переходите на сайт, смотрите больше примеров или закажите свою работу

[https://www.matburo.ru/ex\\_emm.php?p1=emmse](https://www.matburo.ru/ex_emm.php?p1=emmse)

©МатБюро. Решение задач по математике, экономике, программированию

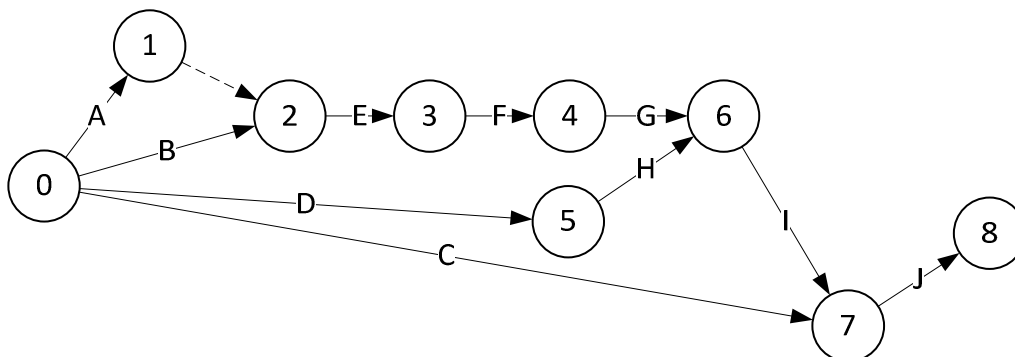
## Решение задачи сетевого планирования

Издатель имеет контракт с автором на издание его книги. Ниже представлена последовательность (упрощенная) процессов, приводящая к реализации проекта издания книги. Необходимо разработать сеть для этого проекта.

| Процесс   | Предшествующий процесс | Длительность (неделя) |
|---|------------------------|-----------------------|
| A: Прочтение рукописи редактором                              | -                      | 3                     |
| B: Пробная верстка отдельных страниц книги                    | -                      | 2                     |
| C: Разработка обложки книги                                   | -                      | 4                     |
| D: Подготовка иллюстраций                                     | -                      | 3                     |
| E: Просмотр автором редакторских правок и сверстанных страниц | A, B                   | 2                     |
| F: Верстка книги (создание макета книги)                      | E                      | 4                     |
| G: Проверка автором макета книги                              | F                      | 2                     |
| H: Проверка автором иллюстраций                               | D                      | 1                     |
| I: Подготовка печатных форм                                   | G, H                   | 2                     |
| J: Печать и брошюровка книги                                  | C, I                   | 4                     |

**Решение.**

Составляем граф.



Пути данного графа.

| Путь        | Длительность   | Критичность |
|-------------|----------------|-------------|
| A-E-F-G-I-J | 3+2+4+2+2+4=17 | √           |
| B-E-F-G-I-J | 2+2+4+2+2+4=16 |             |
| D-H-I-J     | 3+1+2+4=10     |             |
| C-J         | 4+4=8          |             |

Критический путь: A-E-F-G-I-J, длительность 17 недель.

Решение задачи по сетевому планированию выполнено на сайте [www.matburo.ru](http://www.matburo.ru)

Переходите на сайт, смотрите больше примеров или закажите свою работу

[https://www.matburo.ru/ex\\_emm.php?p1=emmse](https://www.matburo.ru/ex_emm.php?p1=emmse)

©МатБюро. Решение задач по математике, экономике, программированию

